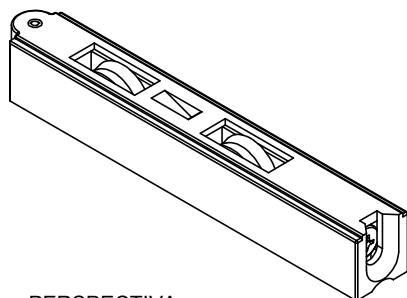




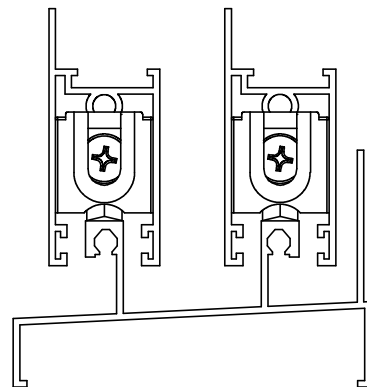
## ROLDANA DUPLA COM ROLAMENTO REGULAGEM LS

APLICAÇÃO NAS LINHAS:

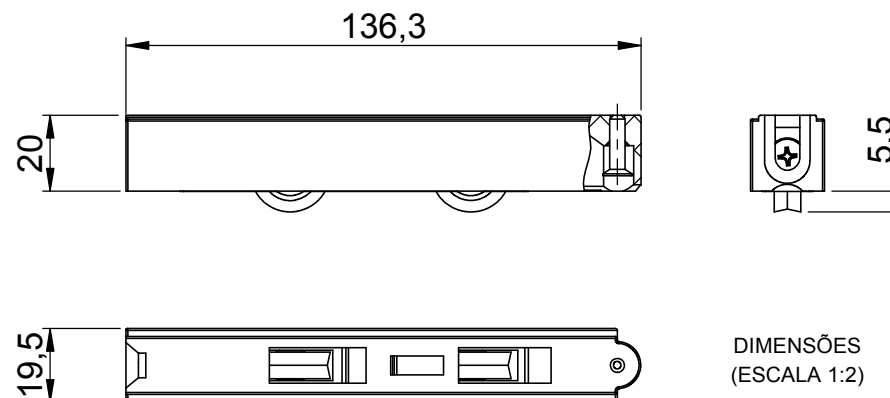
- SUPREMA



PERSPECTIVA



DETALHE DA MONTAGEM  
(SEM ESCALA)



DIMENSÕES  
(ESCALA 1:2)

### CARACTERÍSTICAS

COMPONENTES	MATÉRIA-PRIMA
CARÇAÇA	POLIAMIDA
CARRINHO	POLIAMIDA
ROLDANA	POLIACETAL
PARAFUSOS	AÇO INOX

CÓDIGO	ACABAMENTO
41.20.0007	PRETO

**CARGA MÁXIMA: 110 Kg**  
**REGULAGEM DE ALTURA:  $\pm 4$ mm**

**UTILIZADO EM  
JANELAS E PORTAS  
DE CORRER**