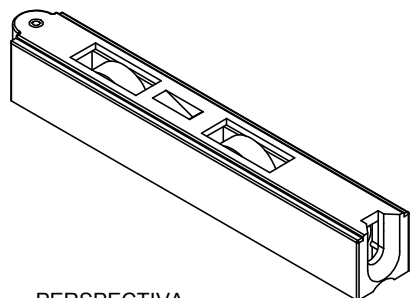




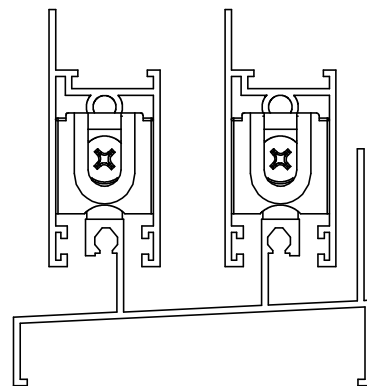
ROLDANA DUPLA MACIÇA COM REGULAGEM LS

APLICAÇÃO NAS LINHAS:

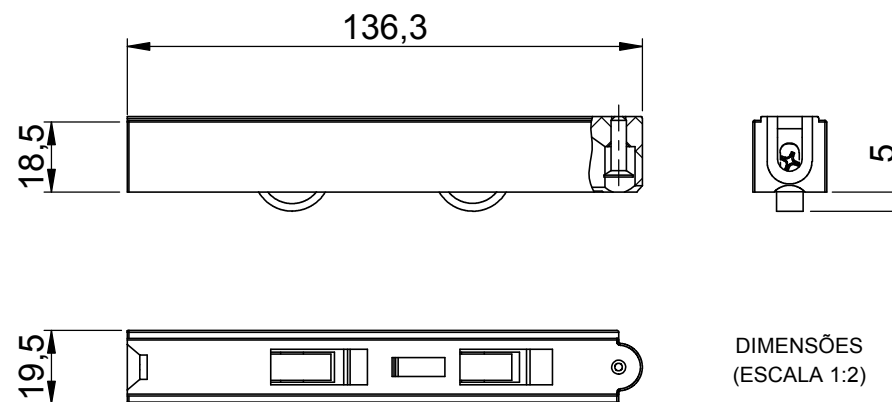
- SUPREMA



PERSPECTIVA



DETALHE DA MONTAGEM
(SEM ESCALA)



DIMENSÕES
(ESCALA 1:2)

CARACTERÍSTICAS

COMPONENTES	MATÉRIA-PRIMA
CARÇAÇA	POLIAMIDA
CARRINHO	POLIAMIDA
EIXOS	ALUMÍNIO
ROLDANAS	POLIAMIDA
PARAFUSOS	AÇO INOX

CÓDIGO	ACABAMENTO
41.20.0008	PRETO

CARGA MÁXIMA: 120 Kg
REGULAGEM DE ALTURA: ± 4 mm

**UTILIZADO EM
JANELAS E PORTAS
DE CORRER**