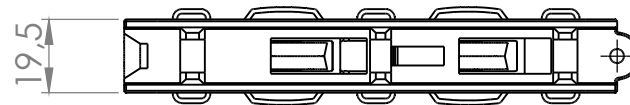
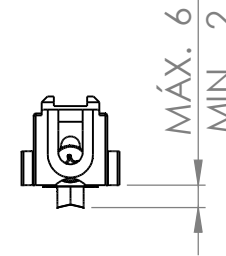
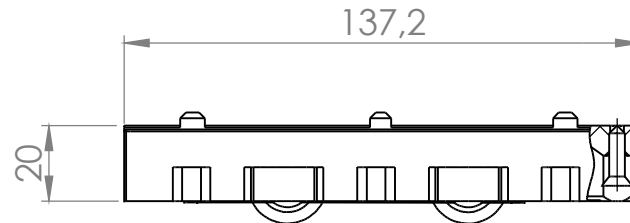
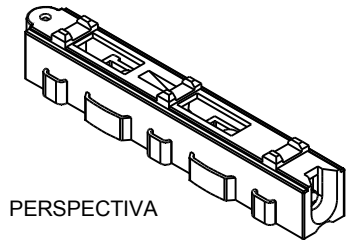


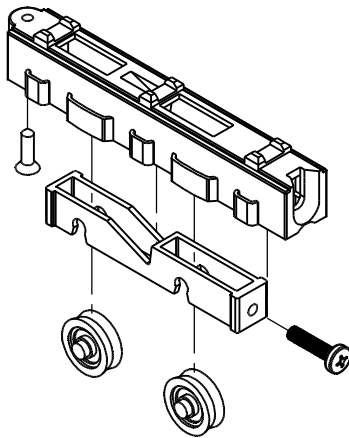
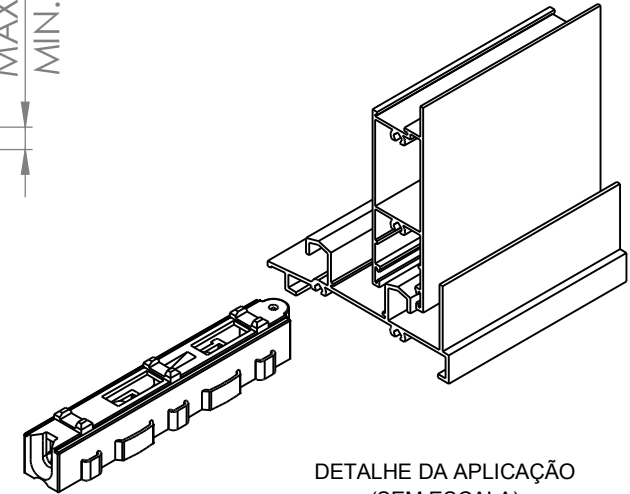
# ROLDANA DUPLA COM ROLAMENTO REGULAGEM E CARRINHO DE ALUMÍNIO LG

APLICAÇÃO NAS LINHAS:

- GOLD



DIMENSÕES  
(ESCALA 1:2)



TODAS AS MEDIDAS EM MILÍMETROS

## CARACTERÍSTICAS

COMPONENTES	MATÉRIA-PRIMA
CARÇAÇA	POLIAMIDA
CARRINHO	ALUMÍNIO
ROLDANA	POLIACETAL
PARAFUSOS	AÇO INOX

CÓDIGO	ACABAMENTO
41.00.0075	PRETO

2 ROLDANAS POR FOLHA  
CARGA MÁXIMA POR FOLHA: 134Kg  
REGULAGEM DE ALTURA:  $\pm 4$ mm

UTILIZADO EM  
JANELAS E PORTAS  
DE CORRER