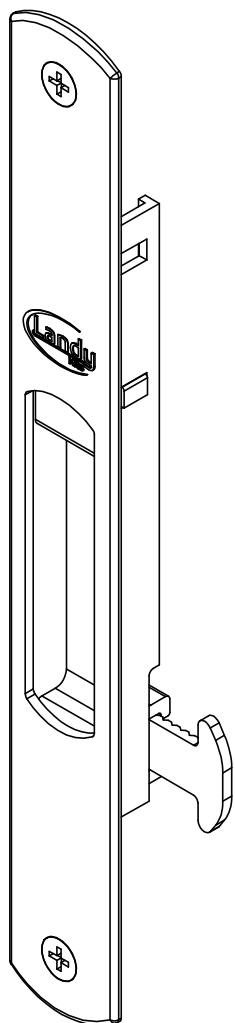
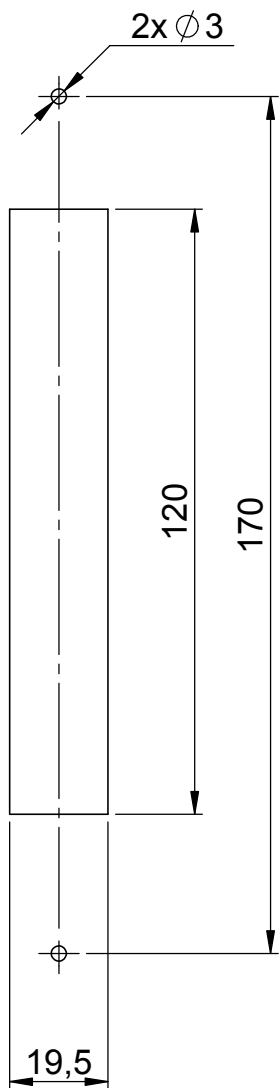


- GOLD
- SUPREMA

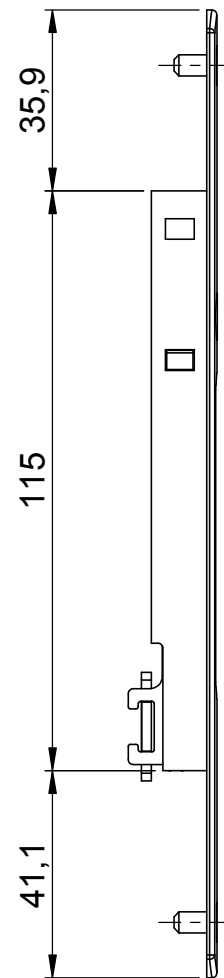
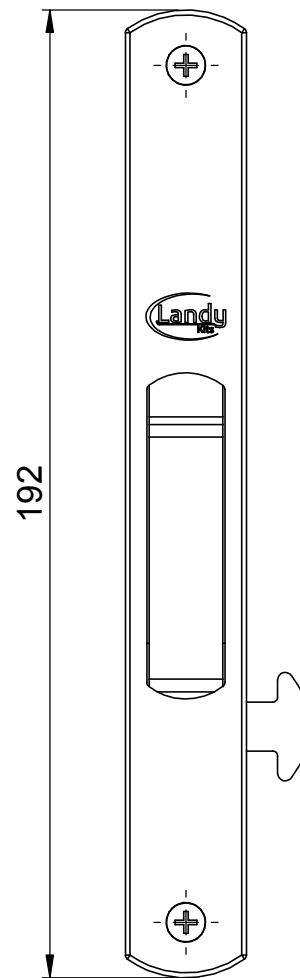
ACABAMENTOS: 10 - BRANCO/ 20 - PRETO / 30 - FOSCO



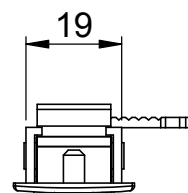
PERSPECTIVA



USINAGEM ESQUADRIA
(SEM ESCALA)
FAZER A FURAÇÃO UTILIZANDO O
PRÓPRIO FECHO COMO GABARITO



DIMENSÕES
(SEM ESCALA)



TODAS AS MEDIDAS EM MILÍMETROS

CARACTERÍSTICAS

COMPONENTES	MATÉRIA-PRIMA
ESPELHO	ALUMÍNIO
BASE DO FECHO	ALUMÍNIO
SINALIZADOR	POLIAMIDA
PRESILHA	POLIAMIDA
PARAFUSOS	INOX
LINGUETA	INOX

CÓDIGO	COMP. (mm)	COMP. DA LINGUETA (mm)
41.00.0027	192	25,5
41.00.0100	192	40

UTILIZADO EM
JANELAS E PORTAS
DE CORRER