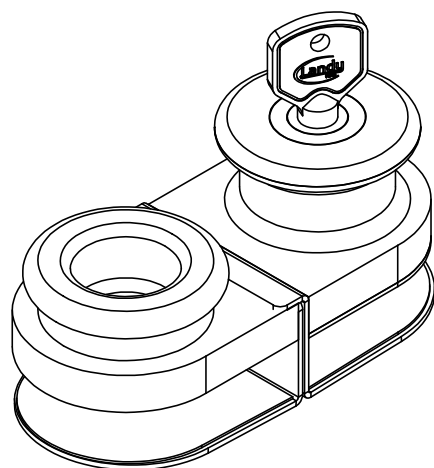




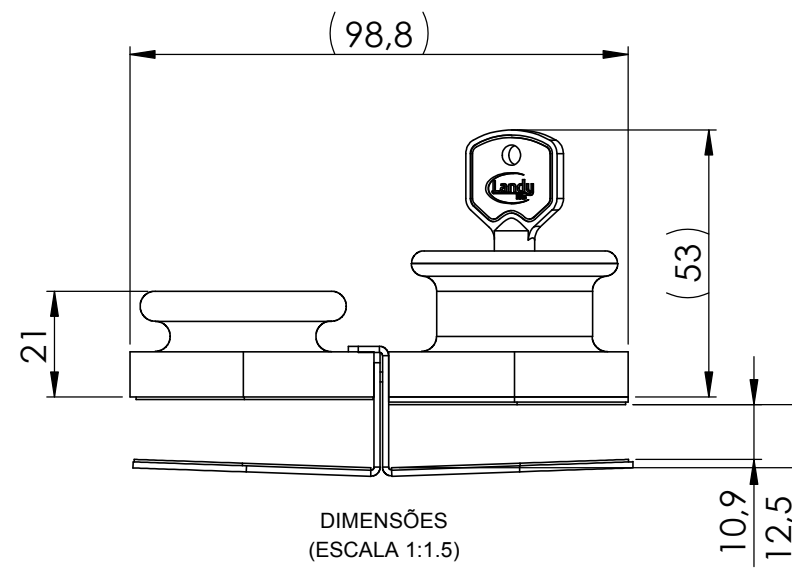
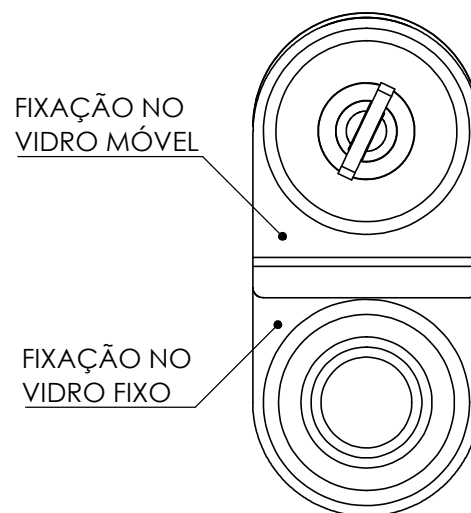
FECHO POLÍMERO E C-F UNIV. C/D-F P/ VD/VD 12mm LING INOX 304

APLICAÇÃO NAS LINHAS:
• ENVIDRAÇAMENTO DE SACADAS

ACABAMENTOS: 10 - BRANCO / 20 - PRETO / 30 - FOSCO



PERSPECTIVA



TODAS AS MEDIDAS EM MILÍMETRO

CARACTERÍSTICAS

COMPONENTES	MATÉRIA-PRIMA
FECHO	POLÍMERO
CONTRA FECHO	POLIPROPILENO
ADESIVOS	DUPLA FACE
CHAPAS	INOX 430
PARAFUSOS	INOX 304

CÓDIGO	PESO (Km) ADMISSÍVEL	VIDRO (mm) ESP. MÁXIMA
21.00.0154	50Kg	12mm

*OS FECHOS SERÃO FIXADOS NO VIDRO COM FITA ADESIVA DUPLA FACE, FORNECIDAS COM O PRODUTO.