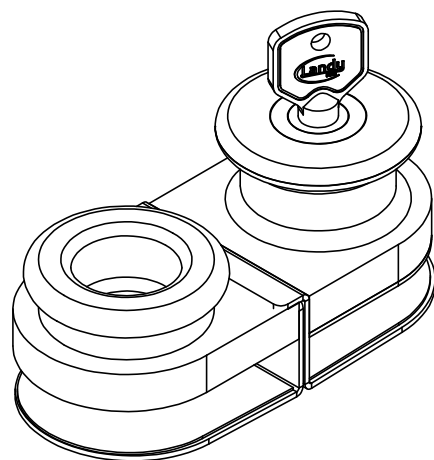




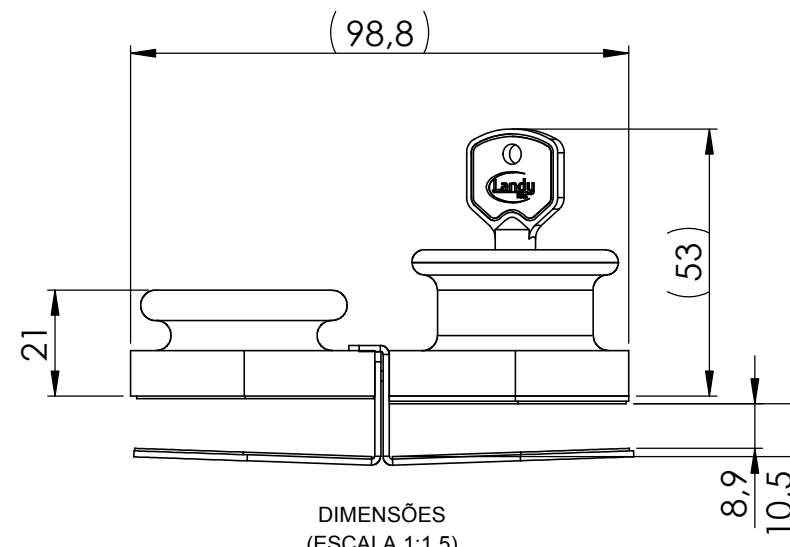
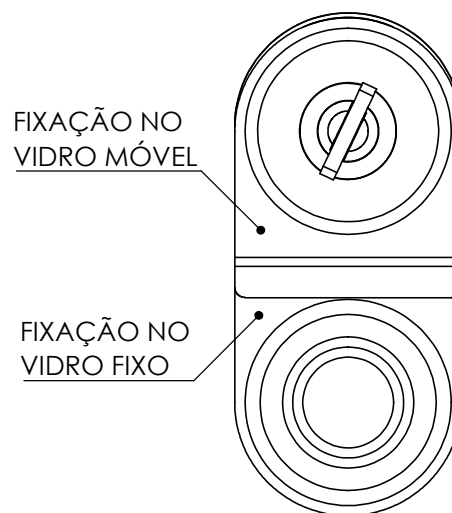
**FECHO POLÍMERO E C-F UNIV.
C/ D-F P/ VD/VD 10mm LING
INOX 304**

APLICAÇÃO NAS LINHAS:
• ENVIDRAÇAMENTO DE SACADAS

ACABAMENTOS: 10 - BRANCO / 20 - PRETO / 30 - FOSCO



PERSPECTIVA



DIMENSÕES
(ESCALA 1:1.5)

TODAS AS MEDIDAS EM MILÍMETRO

CARACTERÍSTICAS

COMPONENTES	MATÉRIA-PRIMA
FECHO	POLÍMERO
CONTRA FECHO	POLIPROPILENO
ADESIVOS	DUPLA FACE
CHAPAS	INOX 430
PARAFUSOS	INOX 304

CÓDIGO	PESO (Kg) ADMISSÍVEL	VIDRO (mm) ESP. MÁXIMA
21.00.0153	50Kg	10mm

*OS FECHOS SERÃO FIXADOS NO VIDRO COM FITA ADESIVA DUPLA FACE, FORNECIDAS COM O PRODUTO.